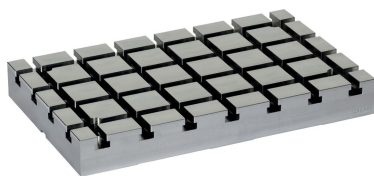


Grundplatten • V70eco

1200.400



Produktbeschreibung

V70eco Grundplatten sind eine preis- und qualitätsoptimierte Weiterentwicklung der Produktlinie V70.

Sie sind voll kompatibel zum bestehenden Nutsystem V70. In der Standardausführung sind bereits mehrere Ausrichtmöglichkeiten enthalten.

- Passbohrungen in Qualität H6 und Nuten in Qualität H8.
- Ausrichtung der Grundplatte auf dem Maschinentisch mittels Passbohrungen und/oder Zentriermut.
- Befestigungsbohrungen im Rastermaß 100 mm.
- Hochfester Werkzeugstahl.

Erhältliche Optionen (Lieferzeit ca. 10 Arbeitstage):

- Zusätzliche Befestigungsbohrungen im Rastermaß 63 mm
- Zusätzliche Befestigungsbohrungen im Rastermaß 125 mm
- Außenanschlag
- Mit Einzugsringen für Halder-Nullpunktspannsystem

Werkstoff

- Werkzeugstahl, hochfest

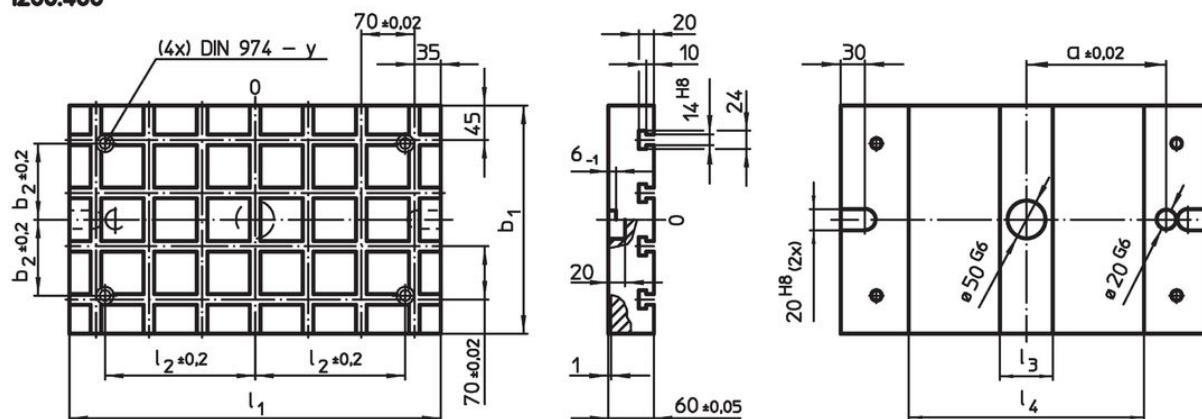
Weiterführende Informationen

Hinweise

Weitere Sonderwünsche und größere Abmessungen auf Anfrage möglich.

Maßzeichnung

1200.400



Bestellinformationen

System	l ₁	b ₁	Abmessungen					y	Anzahl Einzugsringe Nullpunktspannsystem (optional)	Anzahl der T-Nuten	[kg]	Art.-Nr.
			a ±0,02	b ₂ ±0,2	l ₂ ±0,2	l ₃	l ₄					
V70	490	300	200	100	200	70	310	12	2	4 x 7	57	1200.400

Compliance

RoHS-konform

Konform gemäß Richtlinie 2011/65/EU und Richtlinie 2015/863.

Enthält keine SVHC-Stoffe

Keine SVHC Substanzen mit mehr als 0,1% w/w enthalten – SVHC Liste Stand 27.06.2024.

Enthält keine Proposition 65 Stoffe

Keine Stoffe der Proposition 65 enthalten.

<https://www.P65Warnings.ca.gov/>

Frei von Konfliktmineralien

Dieses Produkt enthält keine als "Konfliktmineralien" bezeichneten Stoffe wie Tantal, Zinn, Gold oder Wolfram aus der demokratischen Republik Kongo oder angrenzender Länder.