

Prismen  
1148.000

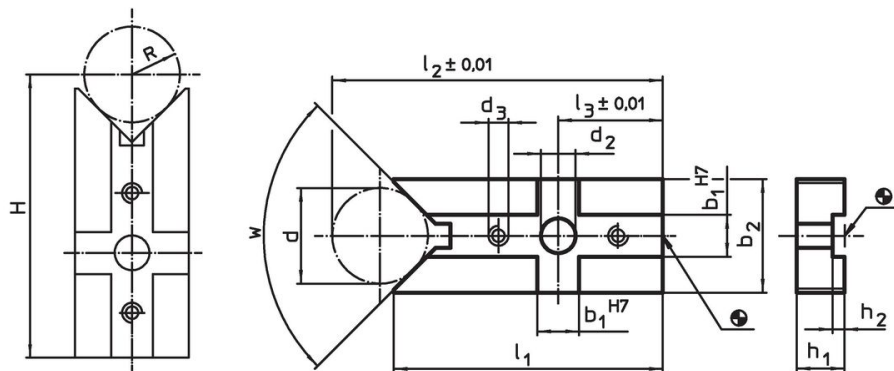


Produktbeschreibung

Werkstoff

- Stahl, einsatzgehärtet, geschliffen

Maßzeichnung

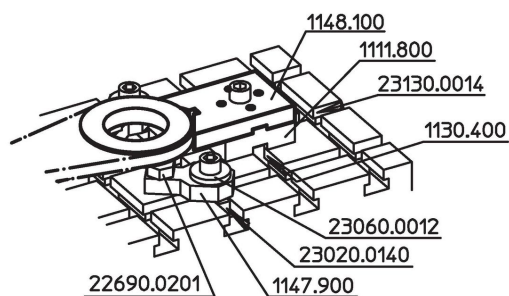


- H = (R\*1,414) + 49,497 [1048.200]
- H = (R\*1,414) + 48,996 [1048.300]
- H = (R\*1,155) + 77,025 [1148.000]
- H = (R\*1,155) + 81,204 [1148.100]
- H = (R\*1,414) + 72,872 [1148.200]
- H = (R\*1,414) + 73,159 [1148.300]

Bestellinformationen

System	Abmessungen												w	[g]	Art.-Nr.
	b <sub>1</sub>	d	b <sub>2</sub>	d <sub>2</sub>	d <sub>3</sub>	l <sub>1</sub>	l <sub>2</sub>	l <sub>3</sub>	h <sub>1</sub>	h <sub>2</sub>	d min.	d max.			
V70	14	32	38	13	M6	87	111,5	35	16	4	18	66	120°	331	1148.000

## Anwendungsbeispiel



## Compliance

### RoHS-konform

Konform gemäß Richtlinie 2011/65/EU und Richtlinie 2015/863.

### Enthält keine SVHC-Stoffe

Keine SVHC Substanzen mit mehr als 0,1% w/w enthalten – SVHC Liste Stand 23.01.2024.

### Enthält keine Proposition 65 Stoffe

Keine Stoffe der Proposition 65 enthalten.

<https://www.P65Warnings.ca.gov/>

### Frei von Konfliktmineralien

Dieses Produkt enthält keine als "Konfliktmineralien" bezeichneten Stoffe wie Tantal, Zinn, Gold oder Wolfram aus der demokratischen Republik Kongo oder angrenzender Länder.