

## Aufnahmen

1141.000

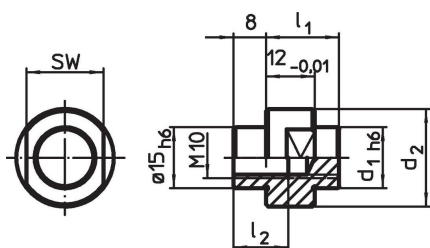


### Produktbeschreibung

#### Werkstoff

- Stahl, einsatzgehärtet, geschliffen

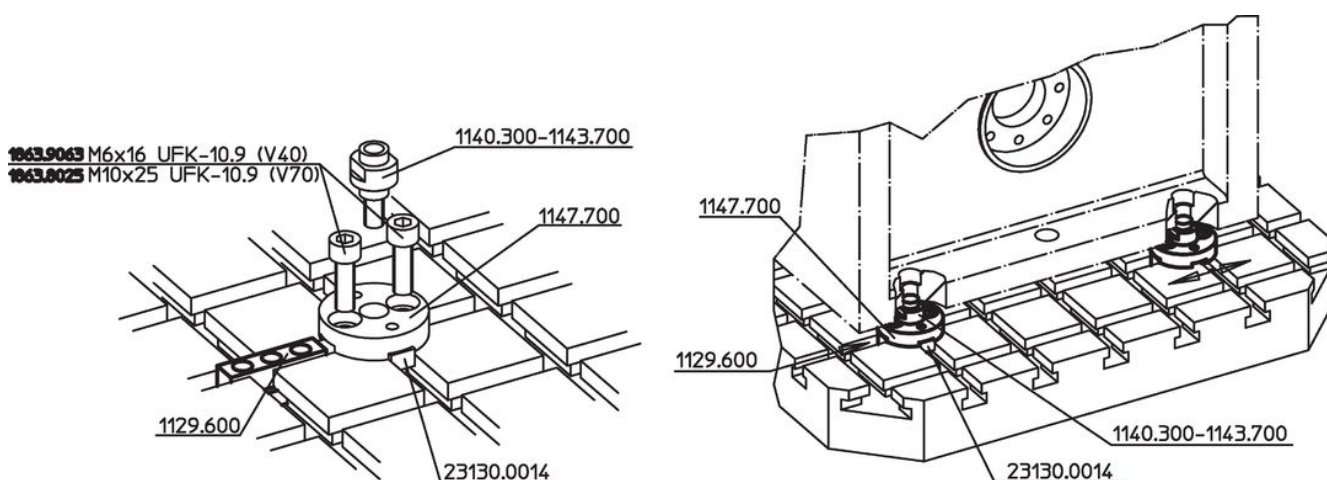
### Maßzeichnung



### Bestellinformationen

System	d <sub>1</sub>	d <sub>2</sub> [mm]	l <sub>1</sub>	Abmessungen	l <sub>2</sub>	SW	Art.-Nr.	
						[mm]		[g]
V70	15	24	18	[Gewinde durchgehend]		19	49	1141.000

### Anwendungsbeispiel



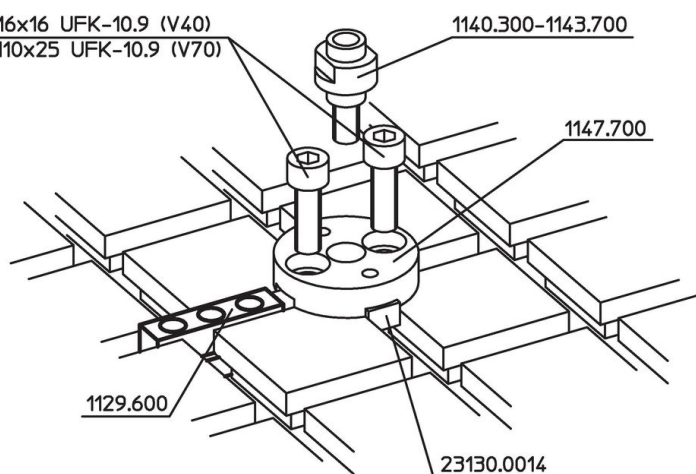
1063.9063 M6x16 UFK-10.9 (V40)

1063.6025 M10x25 UFK-10.9 (V70)



**1863.9063** M6x16 UFK-10.9 (V40)

**1863.8025** M10x25 UFK-10.9 (V70)



## Compliance

### RoHS-konform

Konform gemäß Richtlinie 2011/65/EU und Richtlinie 2015/863.

### Enthält keine SVHC-Stoffe

Keine SVHC Substanzen mit mehr als 0,1% w/w enthalten – SVHC Liste Stand 27.06.2024.

### Enthält keine Proposition 65 Stoffe

Keine Stoffe der Proposition 65 enthalten.

<https://www.P65Warnings.ca.gov/>

### Frei von Konfliktmineralien

Dieses Produkt enthält keine als "Konfliktmineralien" bezeichneten Stoffe wie Tantal, Zinn, Gold oder Wolfram aus der demokratischen Republik Kongo oder angrenzender Länder.