

Aufnahmen

1140.600

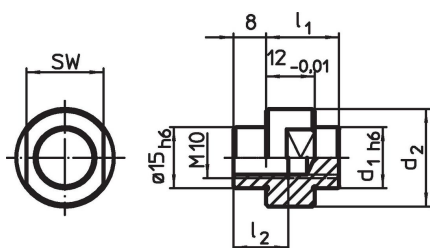


Produktbeschreibung


Werkstoff

- Stahl, einsatzgehärtet, geschliffen

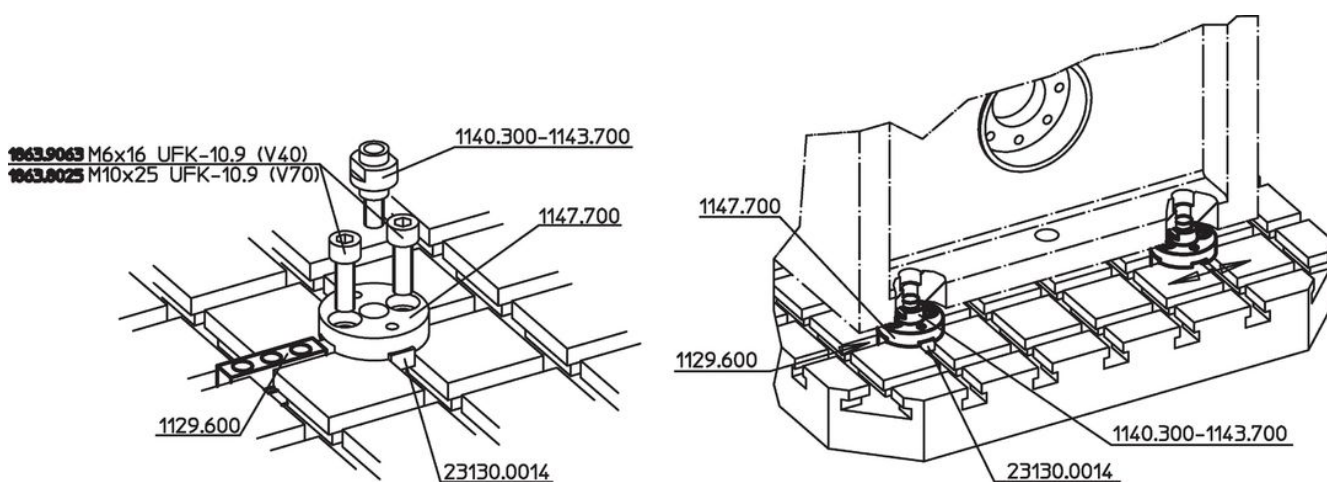
Maßzeichnung

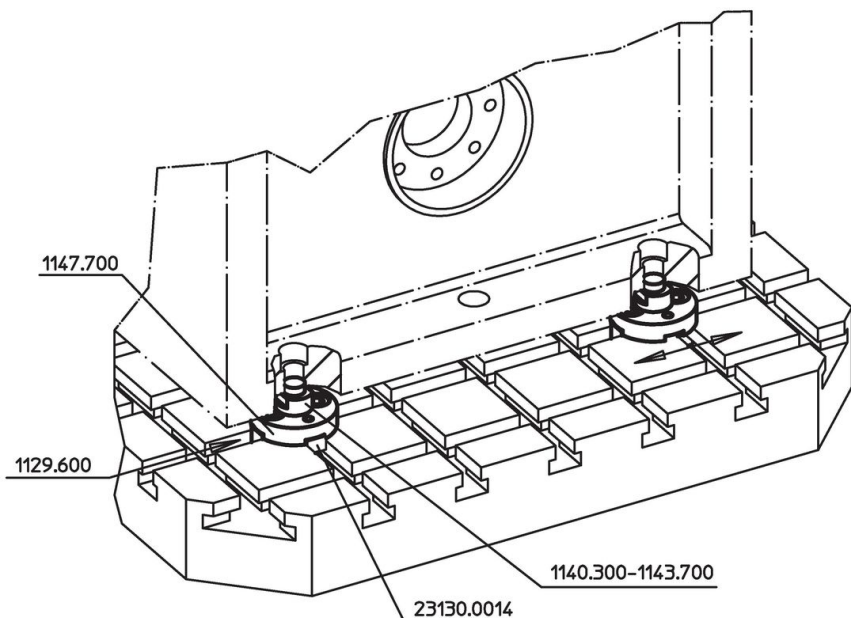


Bestellinformationen

System	Abmessungen				SW [mm]	 [g]	Art.-Nr.
	d ₁	d ₂	l ₁ [mm]	l ₂			
V70	8	19	17	13,5	15	28	1140.600

Anwendungsbeispiel

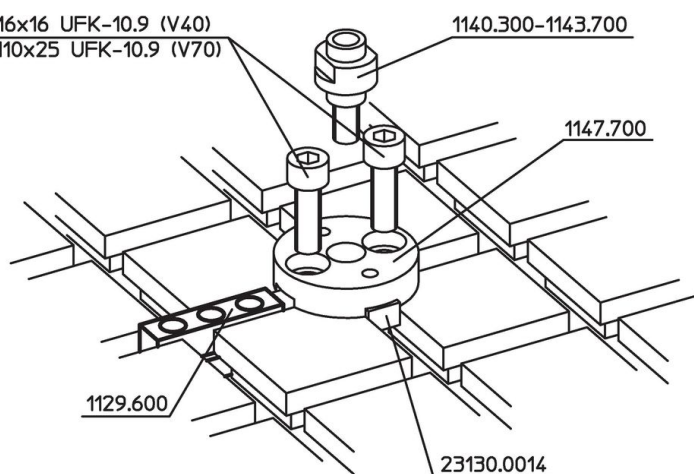




1863.9063 M6x16 UFK-10.9 (V40)

1863.8025 M10x25 UFK-10.9 (V70)

1140.300-1143.700



Compliance

RoHS-konform

Konform gemäß Richtlinie 2011/65/EU und Richtlinie 2015/863.

Enthält keine SVHC-Stoffe

Keine SVHC Substanzen mit mehr als 0,1% w/w enthalten – SVHC Liste Stand 23.01.2024.

Enthält keine Proposition 65 Stoffe

Keine Stoffe der Proposition 65 enthalten.

<https://www.P65Warnings.ca.gov/>

Frei von Konfliktmineralien

Dieses Produkt enthält keine als "Konfliktmineralien" bezeichneten Stoffe wie Tantal, Zinn, Gold oder Wolfram aus der demokratischen Republik Kongo oder angrenzender Länder.