

Spannleisten

1113.700

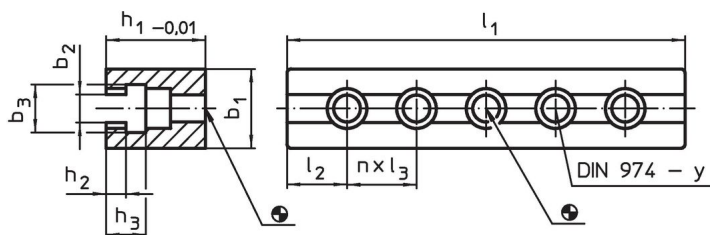


Produktbeschreibung


Werkstoff

- Stahl, einsatzgehärtet, geschliffen

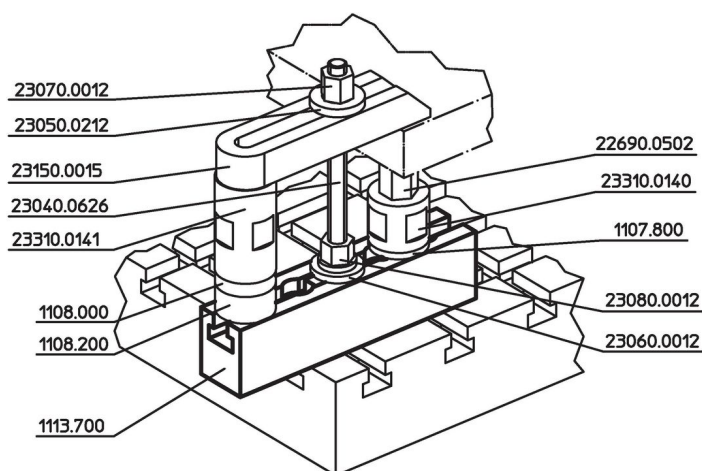
Maßzeichnung



Bestellinformationen

System	Abmessungen									Anzahl n	für Schrauben [mm]	y [mm]	 [g]	Art.-Nr.
	l ₁	b ₁	b ₂	b ₃	h ₁	h ₂	h ₃	l ₂	l ₃					
V70	200	40	14,3	24	50	10	20	30	35	4	M12	12	2230	1113.700

Anwendungsbeispiel



Compliance

RoHS-konform

Konform gemäß Richtlinie 2011/65/EU und Richtlinie 2015/863.

Enthält keine SVHC-Stoffe

Keine SVHC Substanzen mit mehr als 0,1% w/w enthalten – SVHC Liste Stand 27.06.2024.

Enthält keine Proposition 65 Stoffe

Keine Stoffe der Proposition 65 enthalten.

<https://www.P65Warnings.ca.gov/>

Frei von Konfliktmineralien

Dieses Produkt enthält keine als "Konfliktmineralien" bezeichneten Stoffe wie Tantal, Zinn, Gold oder Wolfram aus der demokratischen Republik Kongo oder angrenzender Länder.