

Grundplatten

1100.400



Produktbeschreibung

Werkstoff

- Stahl, gehärtet, geschliffen

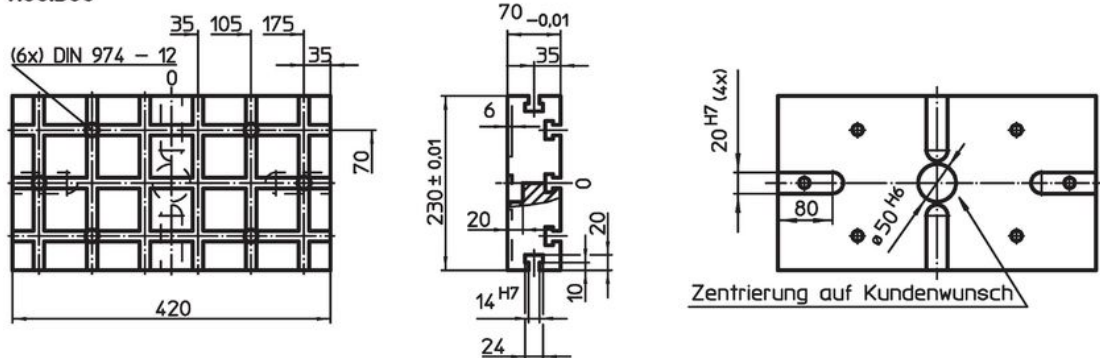
Weiterführende Informationen

Hinweise

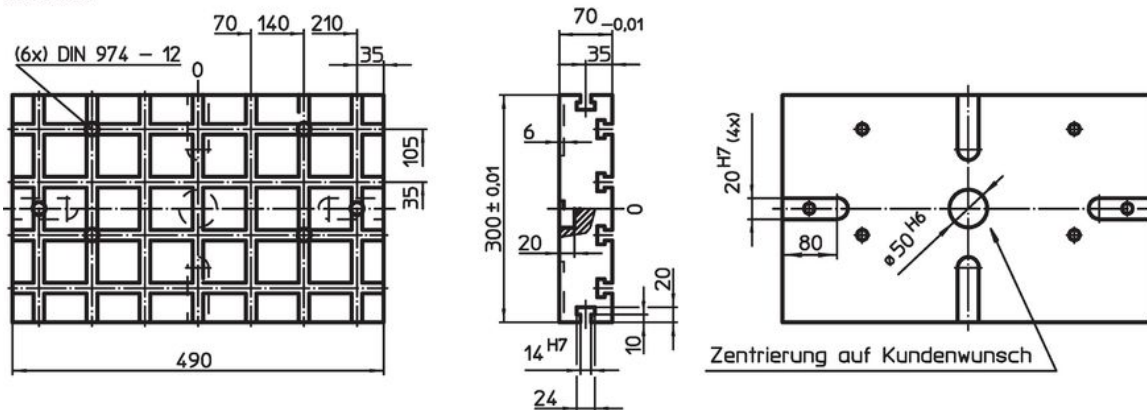
Sonderausführung auf Anfrage.

Maßzeichnung

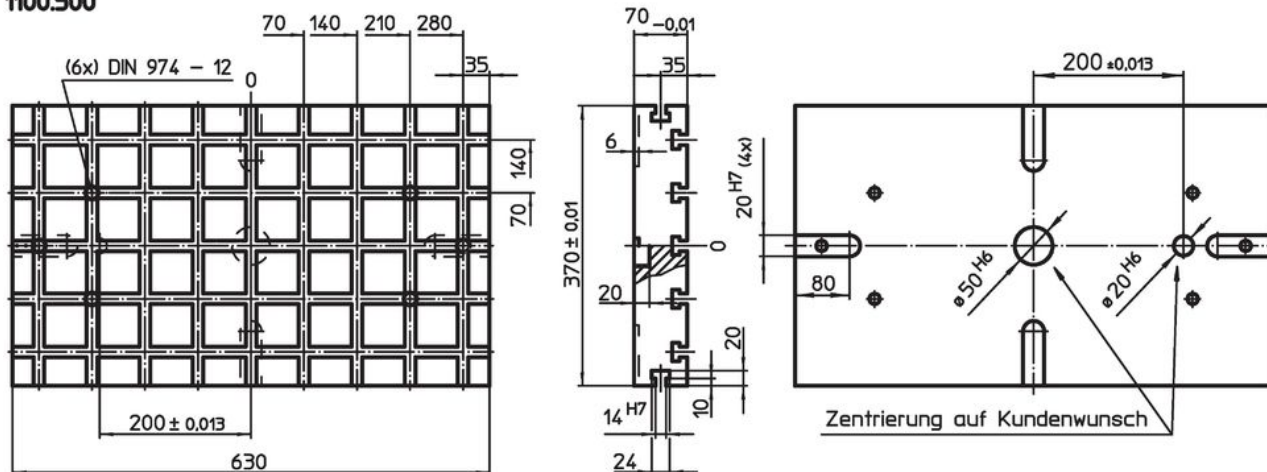
1100.300



1100.400



1100.500

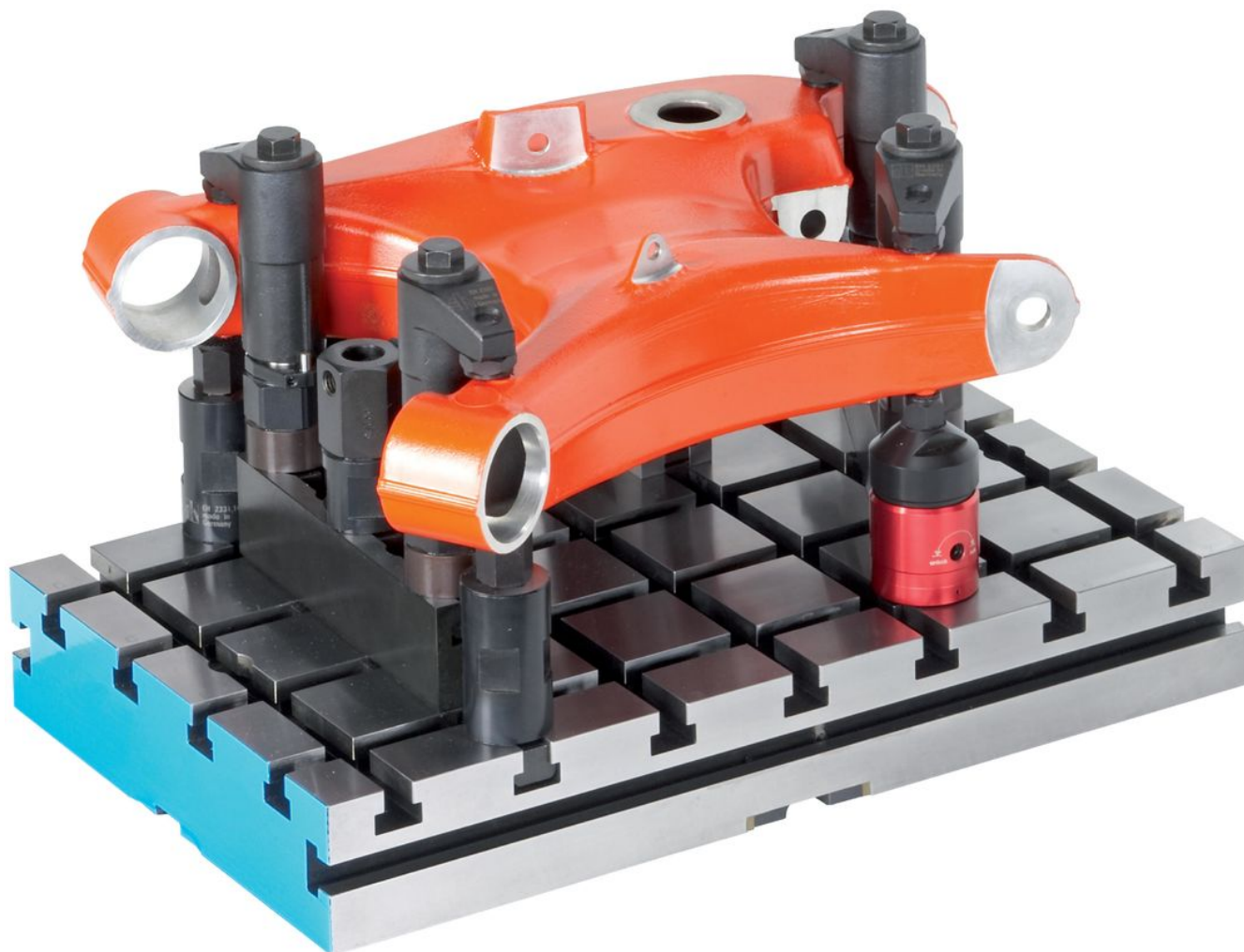


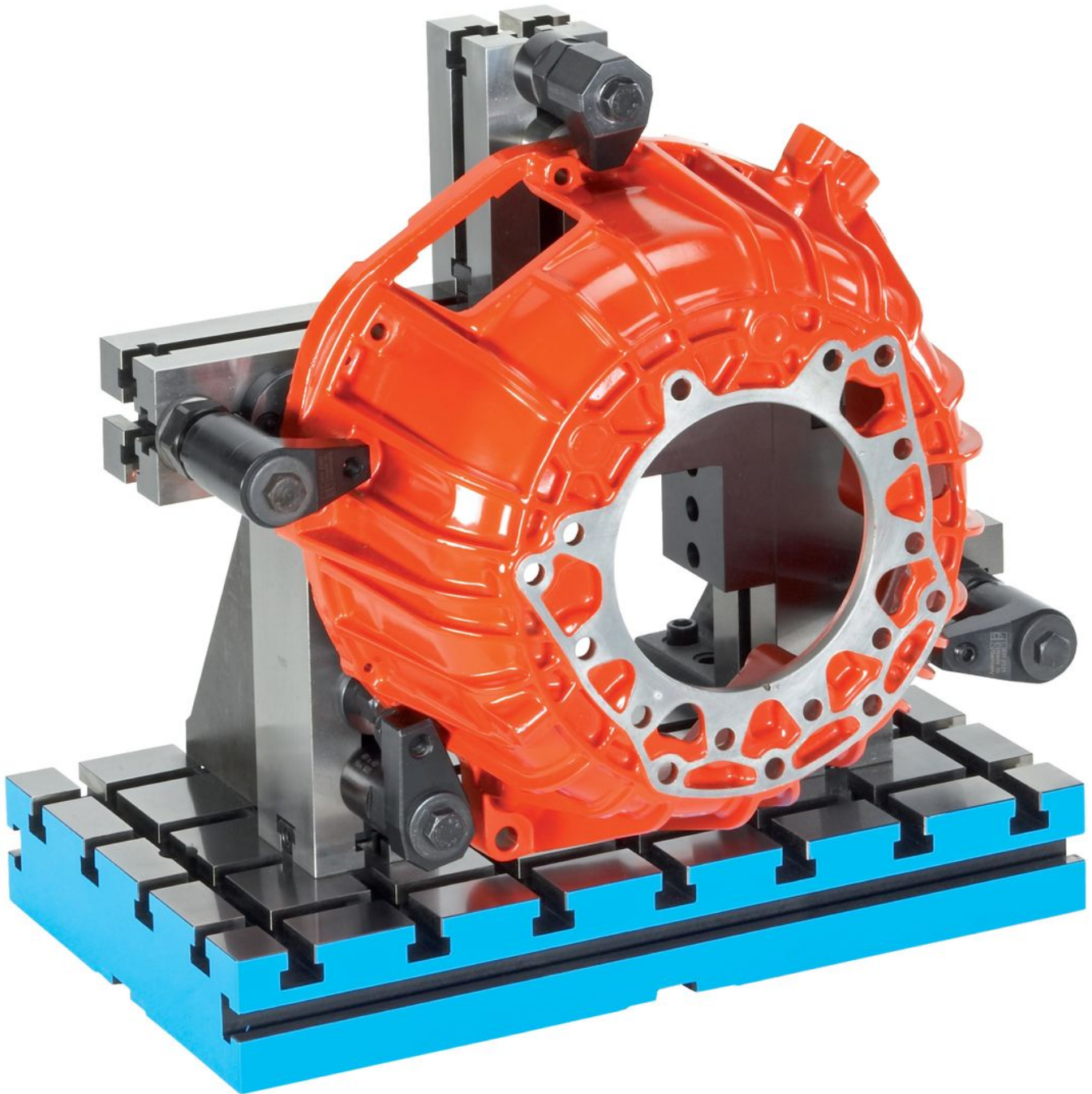
Nutenabstände $70 \pm 0,01$.

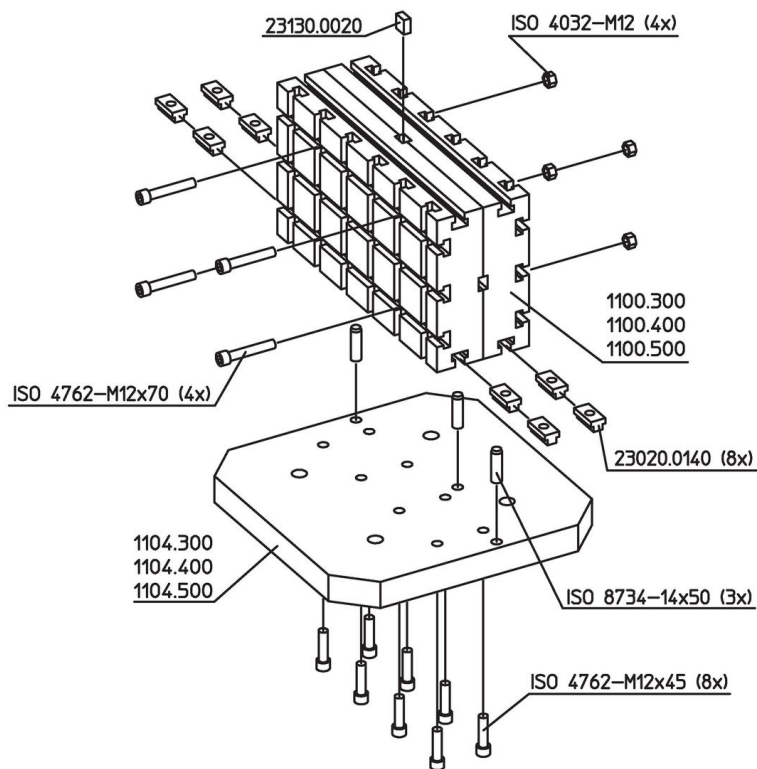
Bestellinformationen

System	Abmessungen				y [mm]	Anzahl der T-Nuten	[kg]	Art.-Nr.
	b ₁	b ₂	l ₁	l ₂				
V70	300	140	490	140	12	4 x 7	65	1100.400

Anwendungsbeispiel







Compliance

RoHS-konform

Enthält Blei – Konform gemäß den Ausnahmen 6a / 6b / 6c.

Enthält SVHC-Stoffe >0,1% w/w

Enthält Blei – SVHC Liste [REACH] Stand 27.06.2024.

Enthält Proposition 65 Stoffe



Blei kann bei Exposition zu Krebs und Fortpflanzungsschäden führen.
<https://www.P65Warnings.ca.gov/>

Frei von Konfliktmineralien

Dieses Produkt enthält keine als "Konfliktmineralien" bezeichneten Stoffe wie Tantal, Zinn, Gold oder Wolfram aus der demokratischen Republik Kongo oder angrenzender Länder.