

## Aufspannwinkel

1076.400



### Produktbeschreibung

#### Werkstoff

- Aluminium Al

#### Weiterführende Informationen

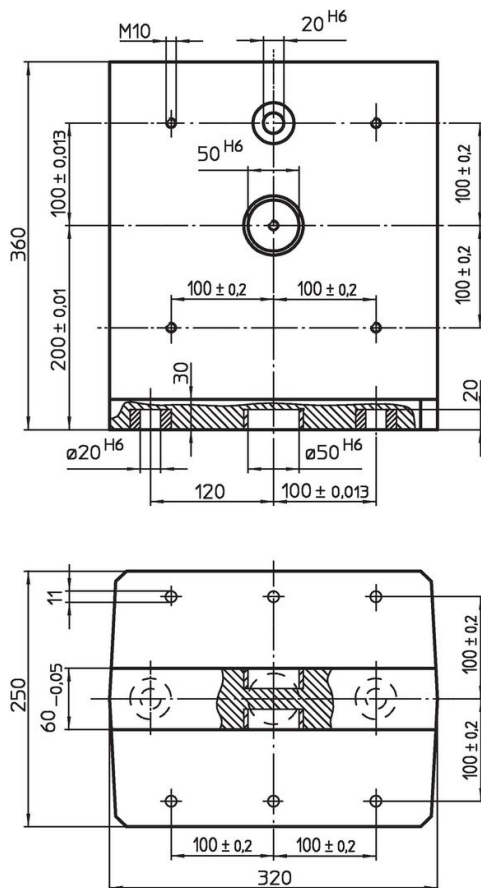
#### Hinweise

Sonderausführung auf Anfrage.

#### Weitere Produkte

- Gewindetragbolzen, selbstsichernd

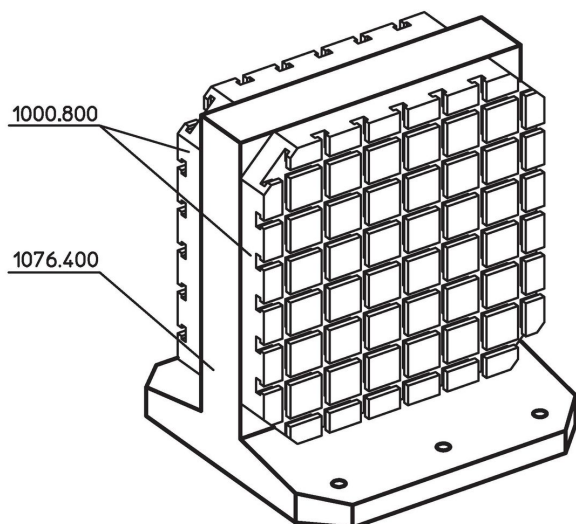
### Maßzeichnung



### Bestellinformationen

System	 [kg]	Art.-Nr.
V40	22	1076.400

## Anwendungsbeispiel



## Compliance

### RoHS-konform

Enthält Blei – Konform gemäß den Ausnahmen 6a / 6b / 6c.

### Enthält SVHC-Stoffe >0,1% w/w

Enthält Blei – SVHC Liste [REACH] Stand 23.01.2024.

### Enthält Proposition 65 Stoffe



Blei kann bei Exposition zu Krebs und Fortpflanzungsschäden führen.

<https://www.P65Warnings.ca.gov/>

### Frei von Konfliktmineralien

Dieses Produkt enthält keine als "Konfliktmineralien" bezeichneten Stoffe wie Tantal, Zinn, Gold oder Wolfram aus der demokratischen Republik Kongo oder angrenzender Länder.