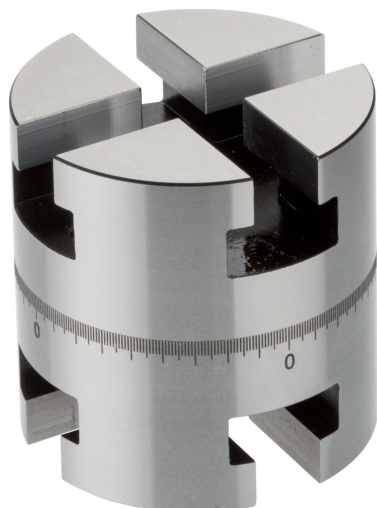


Schwenkkörper

1048.600

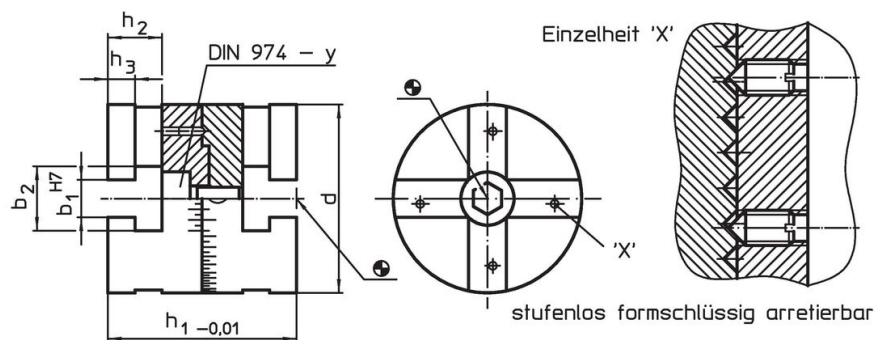


Produktbeschreibung

Werkstoff

- Stahl, einsatzgehärtet, geschliffen

Maßzeichnung



Bestellinformationen

| System | Abmessungen | | | | | | | [g] | Art.-Nr. |
|--------|-------------|----------------|----------------|------------------------|----------------|----------------|---|-----|----------|
| | d | b ₁ | b ₂ | h ₁ [mm] | h ₂ | h ₃ | y | | |
| V40 | 40 | 10 | 17 | 40 | 12,5 | 6,5 | 6 | 286 | 1048.600 |

Compliance

RoHS-konform

Konform gemäß Richtlinie 2011/65/EU und Richtlinie 2015/863.

Enthält keine SVHC-Stoffe

Keine SVHC Substanzen mit mehr als 0,1% w/w enthalten – SVHC Liste Stand 27.06.2024.

Enthält keine Proposition 65 Stoffe

Keine Stoffe der Proposition 65 enthalten.
<https://www.P65Warnings.ca.gov/>

Frei von Konfliktmineralien

Dieses Produkt enthält keine als "Konfliktmineralien" bezeichneten Stoffe wie Tantal, Zinn, Gold oder Wolfram aus der demokratischen Republik Kongo oder angrenzender Länder.