

Aufnahmesegmente

1048.400

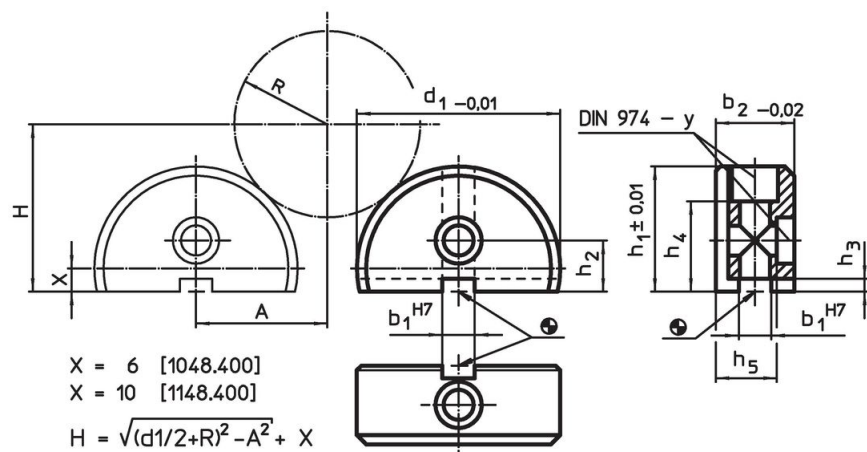


Produktbeschreibung

Werkstoff

- Stahl, einsatzgehärtet, geschliffen

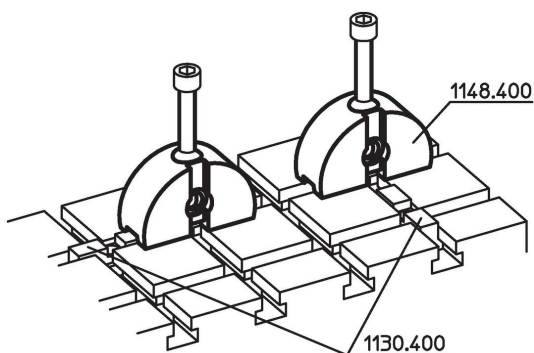
Maßzeichnung



Bestellinformationen

System	b ₁	b ₂	d ₁	Abmessungen					für Schrauben	y	[g]	Art.-Nr.
				h ₁	h ₂	h ₃	h ₄	h ₅				
V40	10	20	50	31	13	2,6	21	17	M6	6	165	1048.400

Anwendungsbeispiel



Compliance

RoHS-konform

Konform gemäß Richtlinie 2011/65/EU und Richtlinie 2015/863.

Enthält keine SVHC-Stoffe

Keine SVHC Substanzen mit mehr als 0,1% w/w enthalten – SVHC Liste Stand 27.06.2024.

Enthält keine Proposition 65 Stoffe

Keine Stoffe der Proposition 65 enthalten.

<https://www.P65Warnings.ca.gov/>

Frei von Konfliktmineralien

Dieses Produkt enthält keine als "Konfliktmineralien" bezeichneten Stoffe wie Tantal, Zinn, Gold oder Wolfram aus der demokratischen Republik Kongo oder angrenzender Länder.