

Zwischenscheiben

1047.700

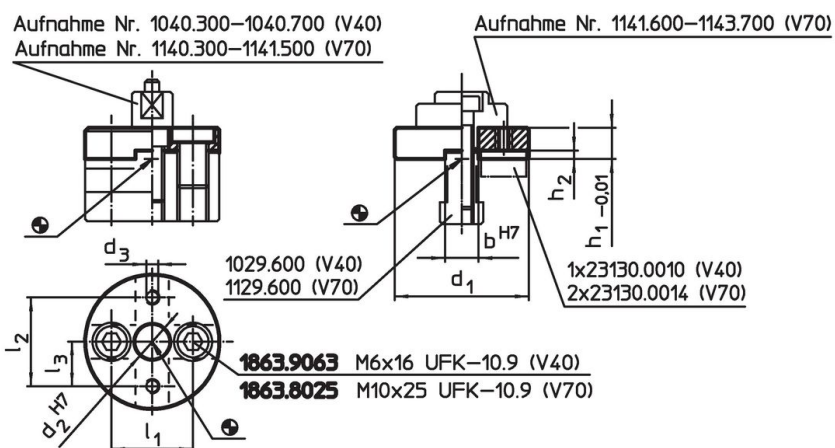


Produktbeschreibung

Werkstoff

- Stahl, einsatzgehärtet, geschliffen

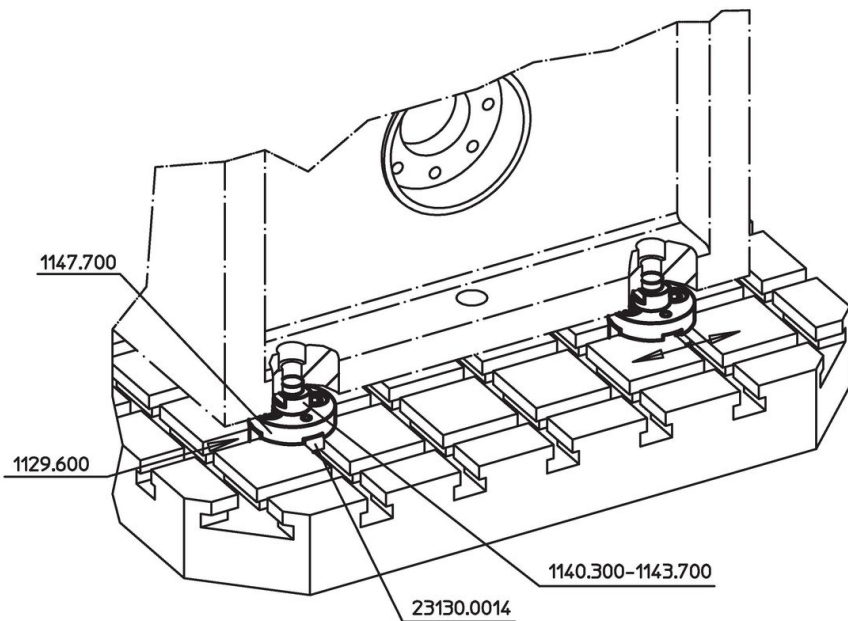
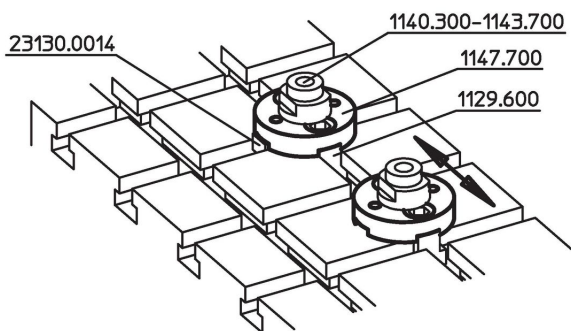
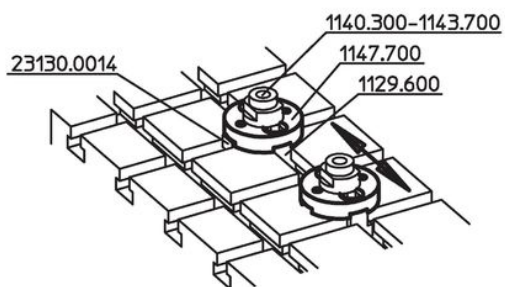
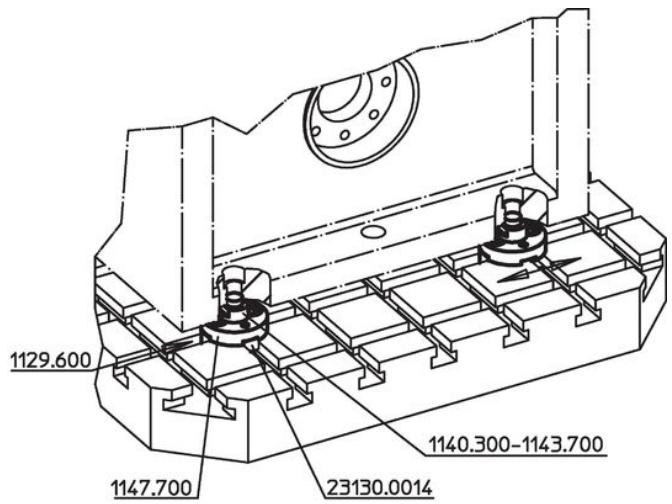
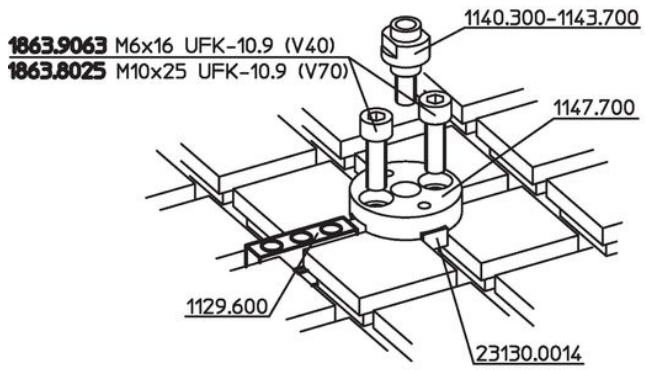
Maßzeichnung



Bestellinformationen

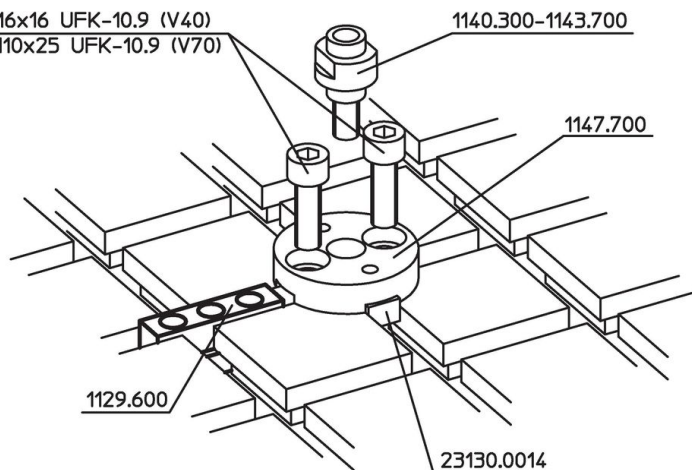
System	Abmessungen									Art.-Nr.
	d ₁	d ₂	d ₃	h ₁	h ₂	b	l ₁	l ₃	[g]	
V40	40	10	M4	15	2,6	10	26	16	125	1047.700

Anwendungsbeispiel



1863.9063 M6x16 UFK-10.9 (V40)

1863.8025 M10x25 UFK-10.9 (V70)



Compliance

RoHS-konform

Konform gemäß Richtlinie 2011/65/EU und Richtlinie 2015/863.

Enthält keine SVHC-Stoffe

Keine SVHC Substanzen mit mehr als 0,1% w/w enthalten – SVHC Liste Stand 23.01.2024.

Enthält keine Proposition 65 Stoffe

Keine Stoffe der Proposition 65 enthalten.

<https://www.P65Warnings.ca.gov/>

Frei von Konfliktmineralien

Dieses Produkt enthält keine als "Konfliktmineralien" bezeichneten Stoffe wie Tantal, Zinn, Gold oder Wolfram aus der demokratischen Republik Kongo oder angrenzender Länder.