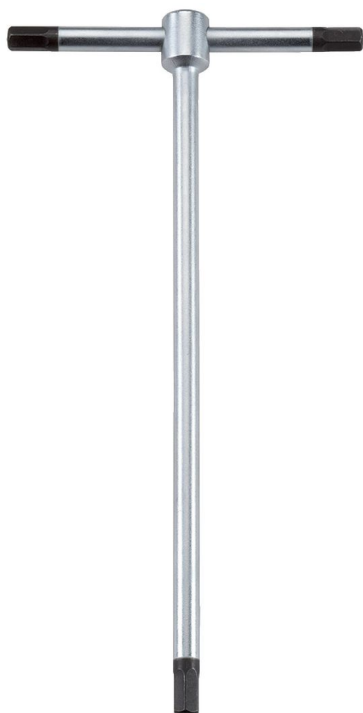


## Steckschlüssel

1032.100

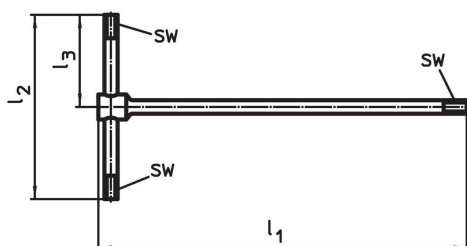


### Produktbeschreibung

#### Werkstoff

- Stahl, einsatzgehärtet

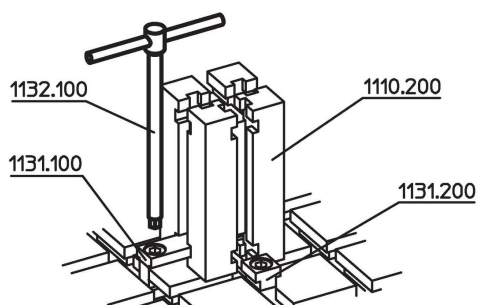
### Maßzeichnung



### Bestellinformationen

System	Abmessungen			SW [mm]	verwendbar für [mm]	[g]	Art.-Nr.
	$l_1$	$l_2$ [mm]	$l_3$				
V40	210	105	52,5	5	M6	99	1032.100

### Anwendungsbeispiel



## Compliance

### RoHS-konform

Konform gemäß Richtlinie 2011/65/EU und Richtlinie 2015/863.

### Enthält keine SVHC-Stoffe

Keine SVHC Substanzen mit mehr als 0,1% w/w enthalten – SVHC Liste Stand 27.06.2024.

### Enthält keine Proposition 65 Stoffe

Keine Stoffe der Proposition 65 enthalten.

<https://www.P65Warnings.ca.gov/>

### Frei von Konfliktmineralien

Dieses Produkt enthält keine als "Konfliktmineralien" bezeichneten Stoffe wie Tantal, Zinn, Gold oder Wolfram aus der demokratischen Republik Kongo oder angrenzender Länder.