

Aufspannkörper

1011.100



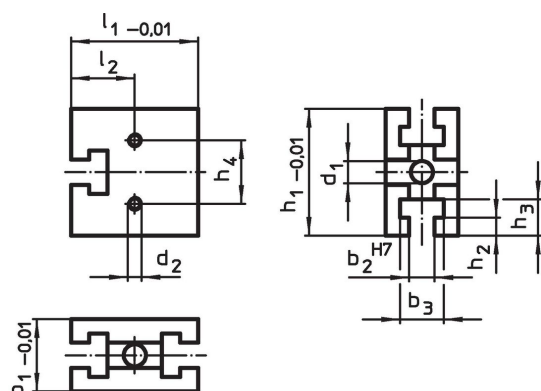
Produktbeschreibung

Dieses Aufbauelement ist ein Systemteil des Nutsystems.


Werkstoff

- Stahl, gehärtet, geschliffen

Maßzeichnung



Bestellinformationen

System	Abmessungen									Anzahl n	 [g]	Art.-Nr.
	b ₁	l ₁	b ₂	b ₃	l ₂	h ₁	h ₂	h ₃	d ₁			
V40	25	40	10	17,2	20	40	6,5	12,5	8,25	1	149	1011.100

Compliance

RoHS-konform

Konform gemäß Richtlinie 2011/65/EU und Richtlinie 2015/863.

Enthält keine SVHC-Stoffe

Keine SVHC Substanzen mit mehr als 0,1% w/w enthalten – SVHC Liste Stand 27.06.2024.

Enthält keine Proposition 65 Stoffe

Keine Stoffe der Proposition 65 enthalten.

<https://www.P65Warnings.ca.gov/>

Frei von Konfliktmineralien

Dieses Produkt enthält keine als "Konfliktmineralien" bezeichneten Stoffe wie Tantal, Zinn, Gold oder Wolfram aus der demokratischen Republik Kongo oder angrenzender Länder.