

## Grundplatten • passend auf Paletten DIN 55 201

1000.800



### Produktbeschreibung

#### Werkstoff

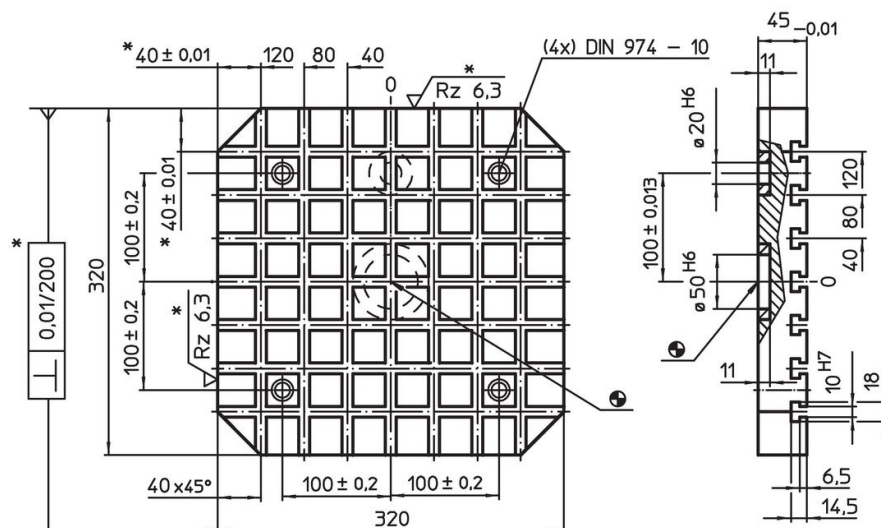
- Stahl, gehärtet, geschliffen

#### Weiterführende Informationen

#### Hinweise

Sonderausführung auf Anfrage.

### Maßzeichnung

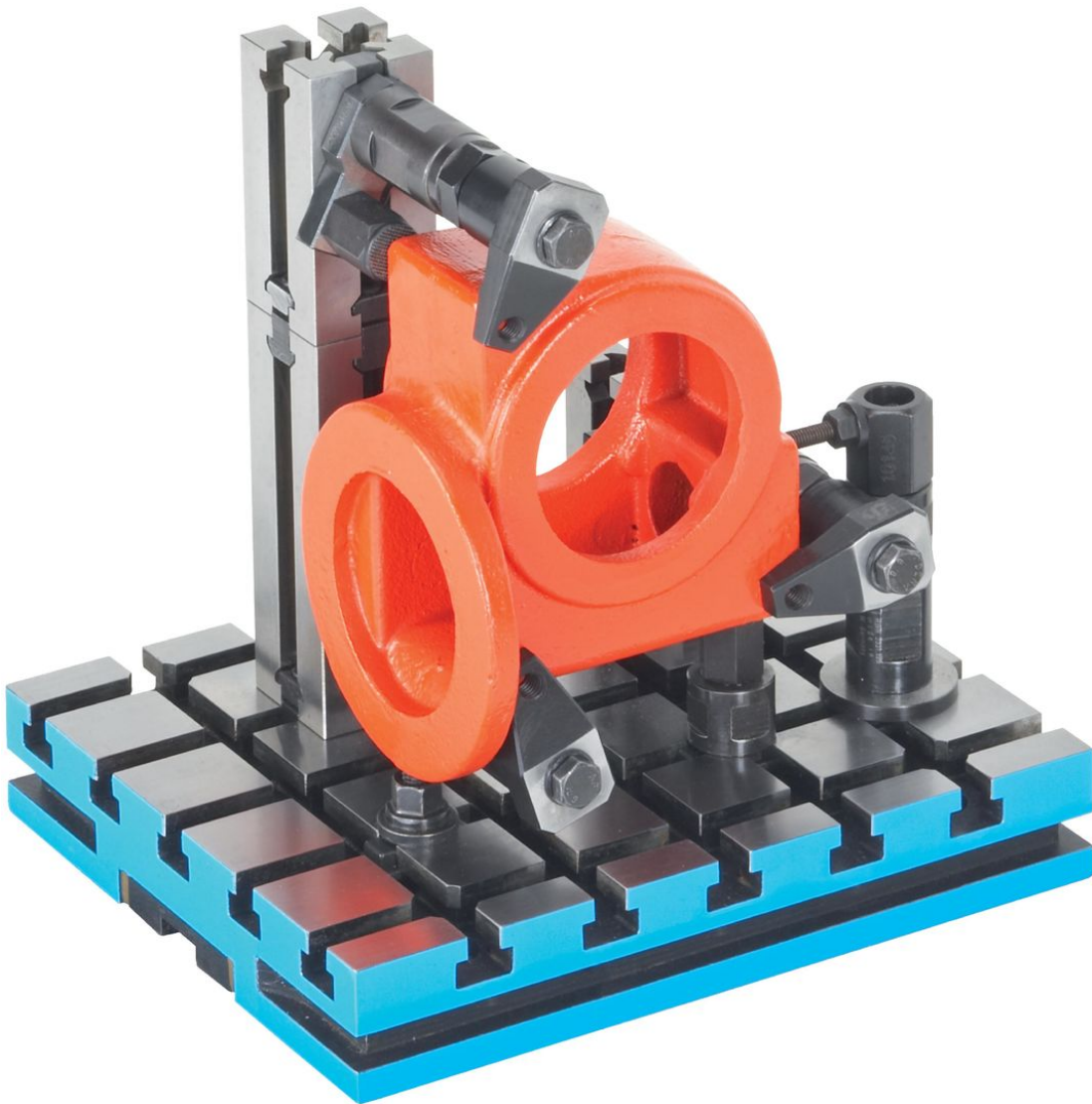


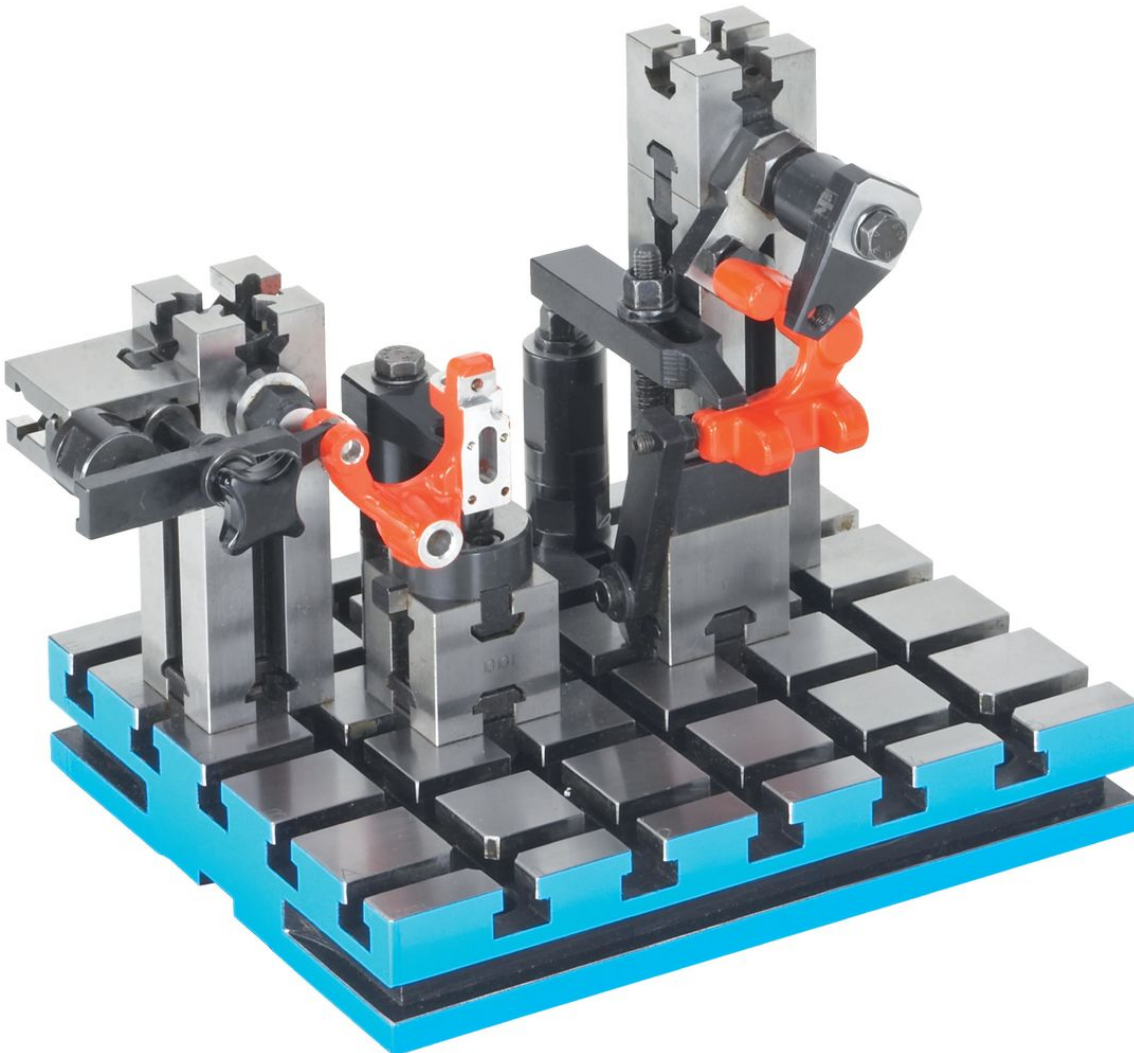
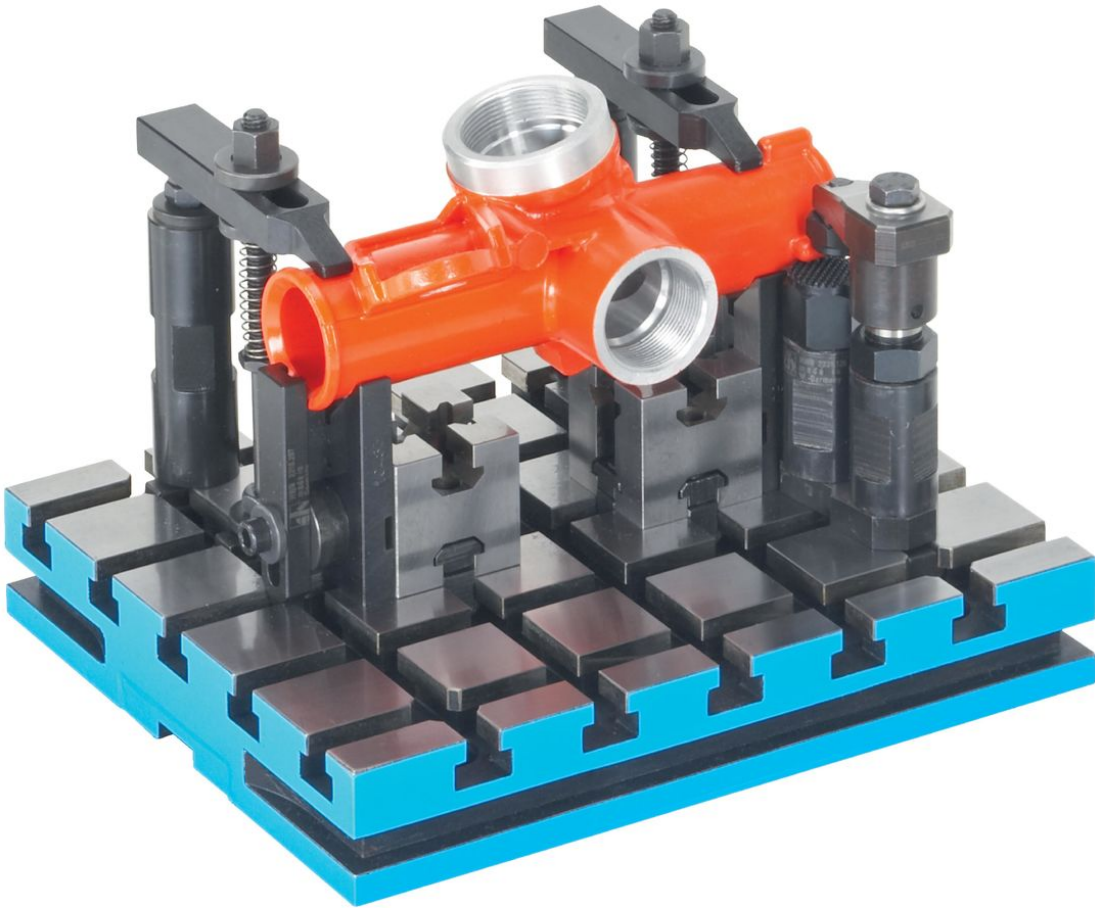
\* Diese Toleranzen gelten nur bei optionalem Außenanschlag.  
Nutenabstände  $40 \pm 0,01$ .

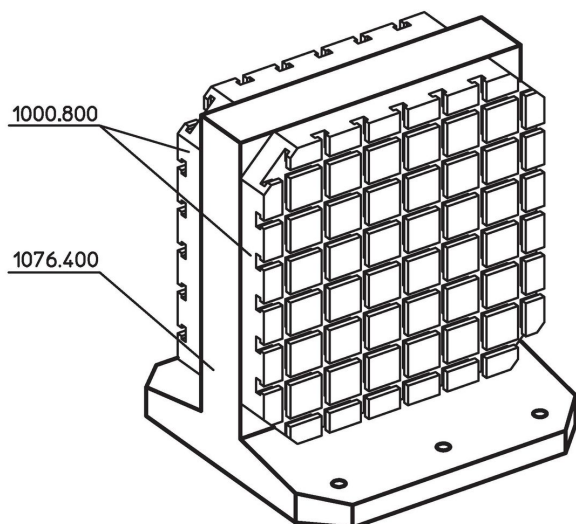
### Bestellinformationen

System	Abmessungen									y [mm]	Anzahl der T-Nuten	[kg]	Art.-Nr.
	a	b <sub>1</sub>	b <sub>2</sub>	b <sub>3</sub>	c	d	l <sub>1</sub>	l <sub>2</sub>	l <sub>3</sub>				
V40	100	320	100	40	40	20	320	100	40	10	7 x 7	28	1000.800

Anwendungsbeispiel







## Compliance

### RoHS-konform

Konform gemäß Richtlinie 2011/65/EU und Richtlinie 2015/863.

### Enthält keine SVHC-Stoffe

Keine SVHC Substanzen mit mehr als 0,1% w/w enthalten – SVHC Liste Stand 23.01.2024.

### Enthält keine Proposition 65 Stoffe

Keine Stoffe der Proposition 65 enthalten.  
<https://www.P65Warnings.ca.gov/>

### Frei von Konfliktmineralien

Dieses Produkt enthält keine als "Konfliktmineralien" bezeichneten Stoffe wie Tantal, Zinn, Gold oder Wolfram aus der demokratischen Republik Kongo oder angrenzender Länder.